

VERTIGA
UMS 4600 DEC
GLR1200



Zusätzlich erforderliche Unterlagen für den Komplettservice
Additionally required Service Documents for the Complete Service

**Service
Manual**

**Sicherheit
Safety**

Materialnr./Part No.
720108000001

NUR FÜR INTERNEN GEBRAUCH
FOR INTERNAL USE ONLY

Es gelten die Vorschriften und Sicherheitshinweise gemäß dem Service Manual "Sicherheit", Materialnummer 720108000001, sowie zusätzlich die eventuell abweichenden, landesspezifischen Vorschriften!



The regulations and safety instructions shall be valid as provided by the "Safety" Service Manual, part number 720108000001, as well as the respective national deviations!

Inhaltsverzeichnis

	Seite
Allgemeiner Teil	1-2 ... 1-12
Messgeräte / Messmittel	1-2
Allgemeine Hinweise	1-2
Technische Daten	1-3
Servicehinweise	1-3
Bedienhinweise	1-4
Ausbauhinweise	1-12
 Abgleichvorschriften	 2-1
 Platinenabbildungen und Schaltpläne	 3-1 ... 3-14
Blockschaltplan	3-1
Verdrahtungsplan	3-2
Netzteil	3-3
Verstärker	3-4
Hauptplatte	3-5
CD-Teil	3-8
USB-Teil	3-11
Display-Platte/Bedienteil	3-13
 Explosionszeichnung und Ersatzteilliste	 4-1 ... 4-2
Explosionszeichnung	4-1
Ersatzteilliste	4-2

Allgemeiner Teil

Messgeräte / Messmittel

Mess-Sender	Wobbelsender
Oszilloskop	Digitalvoltmeter
Trenntrafo	Klirrfaktormessgerät

Allgemeine Hinweise

Vor dem Öffnen des Gehäuses zuerst den Netzstecker ziehen!

Achtung: ESD-Vorschriften beachten

Leitungsverlegung

Bevor Sie die Leitungen und insbesondere die Masseleitungen lösen, muss die Leitungsverlegung zu den einzelnen Baugruppen beachtet werden.

Nach erfolgter Reparatur ist es notwendig, die Leitungsführung wieder in den werkseitigen Zustand zu versetzen um evtl. spätere Ausfälle oder Störungen zu vermeiden.

Durchführen von Messungen

Bei Messungen mit dem Oszilloskop an Halbleitern sollten Sie nur Tastköpfe mit 10:1 - Teiler verwenden. Außerdem ist zu beachten, dass nach vorheriger Messung mit AC-Kopplung der Koppelkondensator des Oszilloskops aufgeladen sein kann. Durch die Entladung über das Messobjekt können Bauteile beschädigt werden.

Messwerte

Bei den in den Schaltplänen angegebenen Messwerten handelt es sich um Näherungswerte!

Table of Contents

	Page
General Section	1-2 ... 1-12
Measuring Instruments / Equipment	1-2
General Notes	1-2
Technical Data	1-3
Service Hints	1-3
Operating Hints	1-8
Disassembly Hints	1-12
 Adjustment Procedures	 2-1
 Layout of PCBs and Circuit Diagrams	 3-1 ... 3-14
Block Diagram	3-1
Wiring Diagram	3-2
Power Supply	3-3
Amplifier	3-4
Main PCB	3-5
CD Section	3-8
USB Section	3-11
Display Board/Keyboard	3-13
 Exploded View and Spare Parts List	 4-1 ... 4-2
Exploded View	4-1
Spare Parts List	4-2

General Section

Measuring Instruments / Equipment

Signal generator	Sweep generator
Oscilloscope	Digital voltmeter
Insulating transformer	Distortion meter

General Notes

Before opening the cabinet disconnect the mains plug!

Attention: Observe the ESD safety regulations

Wiring

Before disconnecting any leads and especially the earth connecting leads observe the way they are routed to the individual assemblies like the chassis, mains switch panel, keyboard control panel, picture tube panel, deflection unit, loudspeaker and so on.

On completion of the repairs the leads must be laid out as originally fitted at the factory to avoid later failures or disturbances.

Carrying out Measurements

When making measurements on semi-conductors with an oscilloscope, ensure that the test probe is set to 10:1 dividing factor. If the previous measurement was made on AC input, please note that the coupling capacitor in the oscilloscope will be charged. Discharge via the item being checked can damage the components.

Measured Values

The measured values given in the circuit diagrams are approximates!

Technische Daten

System

Spannungsversorgung:	
Betriebsspannung	230V~
Netzfrequenz	50/60Hz
Max. Leistungsaufnahme	28W
Leistungsaufnahme in Stand-by	≤5W

Verstärkerteil

Ausgangsleistung:	
Sinusleistung	2 x 5W
Musikleistung	2 x 8W

Empfangsteil

Empfangsbereich:	
FM	87,5 ... 108,0MHz
MW	522 ... 1620kHz

CD Teil

Frequenzgang	100Hz ... 15kHz
Geräuschspannungsabstand (bewertet)	≥60dB

MP3-Features

Alben und Files	Max. 200 Alben, max. 500 Files pro CD
File System/File Management	ISO 9660 Level 1 kompatibel

Abmessungen

Abmessungen Gerät B x H x T	170 x 172 x 250mm
Abmessungen Lautsprecher B x H x T	128 x 255 x 148mm

Gewicht

Gewicht Gerät	2,4kg
Gewicht pro Lautsprecher	0,8 kg

Servicehinweise

Achtung: ESD-Vorschriften beachten ⚠

Vor Öffnen des Gehäuses Netzstecker ziehen.

CD-Laufwerk

Bei Ausbau der Lasereinheit oder der Servo-Leiterplatte muß vor Abziehen der Steckverbindung eine Schutzlötstelle auf der Leiterplatte der Lasereinheit angebracht werden, um eine Zerstörung der Laserdioden durch statische Aufladung zu vermeiden.

Beim Einbau einer neuen Lasereinheit (CD-Laufwerk) muß nach Einstecken der Steckverbinder die werkseitig angebrachte Schutzlötstelle entfernt werden!

Technical Data

System

Power supply:	
Operating voltage	230V~
Mains frequency	50/60Hz
Max. power consumption	28W
Power consumption in stand-by	≤5W

Amplifier unit

Output:	
Sine wave power	2 x 5W
Music signal power	2 x 8W

Receiver unit

Reception range:	
FM	87.5 ... 108.0MHz
MW	522 ... 1620kHz

CD unit

Frequency response	100Hz ... 15kHz
Noise-voltage ratio (wtd.)	≥60dB

MP3 features

Albums and files:	Max. 200 albums, max. 500 files per CD
File system/file management	ISO 9660 Level 1 compatible

Dimensions

Device dimensions W x H x D	170 x 172 x 250 mm
Loudspeaker dimensions W x H x D	128 x 255 x 148mm

Weight

Device weight	2.4kg
Weight per loudspeaker	0.8kg

Service Hints

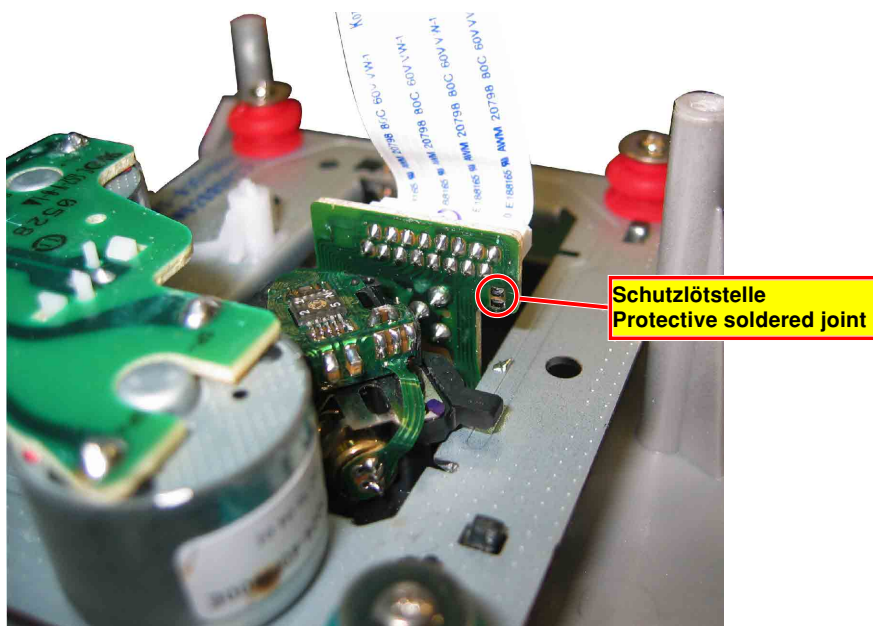
Attention: Observe the ESD safety regulations ⚠

Disconnect the mains plug before opening the set.

CD Mechanism

When removing the Laser pick-up or the Servo PCB, the Laser pick-up PCB must be provided with a protective soldered joint before unplugging the connectors to avoid damage to the Laser diodes by static charges.

When inserting the new Laser pick-up (CD drive mechanism) the soldered joint fitted at the factory must be removed after the connectors are plugged in.



Bedienhinweise

Dieses Kapitel enthält Auszüge aus der Bedienungsanleitung. Weitergehende Informationen entnehmen Sie bitte der gerätespezifischen Bedienungsanleitung, deren Materialnummer Sie in der Ersatzteilliste finden.

AUF EINEN BLICK

Die Bedienelemente der HiFi-Anlage



Bedienelemente an der Vorderseite

Allgemein

- ON/OFF** Schaltet die HiFi-Anlage in Bereitschaft (Stand-by) und aus Bereitschaft wieder ein.
- Infrarotsensor für die Signale der Fernbedienung.
- FUNCTION** Schaltet zwischen den Programmquellen TUNER, CD, AUX und CARD-USB um.
- ▲ + Ändert die Lautstärke.
- PROGRAM** Aktiviert und speichert die Uhrzeiteinstellung.
- DOWN UP** Zum Einstellen der Uhrzeit; zum Einstellen der Ein- und Ausschaltzeiten.
|◀◀ ▶▶|
- TIMER** Aktiviert und speichert die Timer-Einstellungen (Ein- und Ausschaltzeiten).
- SLEEP** Zum Einstellen des Sleep-Timers; schaltet den Sleep-Timer aus.
- 🔊 Schaltet die angeschlossenen Lautsprecher stumm und wieder laut.
- DSC** Wählt die voreingestellten Klangeffekte PASS, CLASSIC, ROCK, POP, JAZZ und wieder PASS.
- PHONES** Kopfhörerbuchse, zum Anschließen eines Stereo-Kopfhörers mit Klinkestecker (ø 3,5 mm); die Lautsprecher der HiFi-Anlage werden automatisch abgeschaltet.

DEUTSCH

5

AUF EINEN BLICK

Tuner-Betrieb

- BAND** Schaltet zwischen den Wellenbereichen FM (UKW) und MW (Mittelwelle) um.
- STEREO** Schaltet zwischen Stereo- und Mono-Empfang um.
- DOWN UP** Kurz drücken ändert die Frequenz schrittweise rückwärts oder vorwärts; drücken und gedrückt halten startet den Frequenzsuchlauf rückwärts oder vorwärts.
|◀◀ ▶▶| Wählen Programmtypen (PTY).
- DIR/PRESET +** Wählen Programmplätze zum Speichern von Rundfunk-Programmen; wählen gespeicherte Rundfunk-Programme (unter der Frontklappe).
- REPEAT/PTY** Ruft die RDS-Suchfunktion Programmtypen (PTY) auf und startet die Suche.
- PROGRAM** Aktiviert die Speicherfunktion; speichert Rundfunk-Programme auf Programmplätzen.
- RANDOM/RDS** Ruft bei RDS-Empfang RDS-Programminformationen wie Programmname (PS), Programmtyp (PTY) und Radiotext (RT) auf.

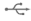
CD-Betrieb

- ▶/|| Startet die Wiedergabe; schaltet in Wiedergabe-Pause.
- Beendet die Wiedergabe.
- DOWN UP** Kurz drücken wählt das vorhergehende File oder nächste File bzw. den vorhergehenden oder nächsten Titel; drücken und gedrückt halten startet den Suchlauf rückwärts oder vorwärts.
|◀◀ ▶▶| Im MP3-Betrieb: Suchen Files oder Alben nach Namen.
- DIR/PRESET +** Im MP3-Betrieb: Wählen Alben rückwärts oder vorwärts (unter der Frontklappe).
- FIND** Im MP3-Betrieb: Aktiviert die Suchfunktionen Files nach Namen suchen und Alben nach Namen suchen (unter der Frontklappe); drücken und gedrückt halten: die Anzeige wechselt zu Filenamen und ID3 Tag.
- REPEAT/PTY** Im CD-DA-Betrieb: zum Wiederholen eines Titels oder der ganzen CD. Im MP3-Betrieb: zum Wiederholen eines Files, aller Files auf der CD oder aller Files des gewählten Albums.
- PROGRAM** Aktiviert die Funktion Erstellen eines Musikprogrammes; speichert Files oder Titel beim Erstellen eines Musikprogrammes. Aktiviert und speichert die Uhrzeit-Einstellung.
- RANDOM/RDS** Zur Wiedergabe von Files oder Titeln in zufälliger Reihenfolge.

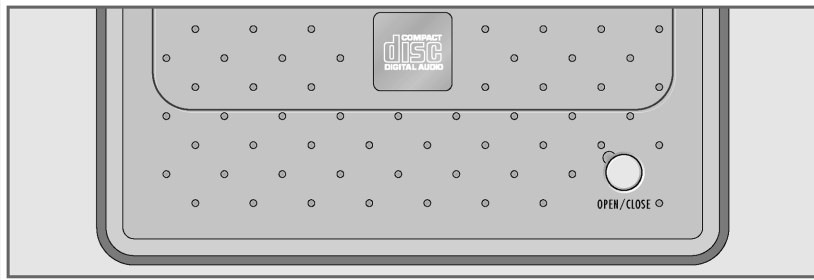
6

AUF EINEN BLICK

Betrieb mit externen Speichermedien

- LED (rot)** Betriebsanzeige für den USB-Betrieb (unter der Frontklappe).
 USB-Schnittstelle zum Anschließen eines USB-Wechseldatenträgers (unter der Frontklappe). Nicht zum Anschließen an einen PC geeignet.
- SD/MS/MMC** Kartenschacht zum Einschieben einer Speicherkarte (MMC, MS oder SD) (unter der Frontklappe).
- LED (grün)** Betriebsanzeige für den Betrieb mit Speicherkarte (unter der Frontklappe).

Bedienelemente an der Oberseite







CD-Betrieb

- CD-Fach** Fach zum Einlegen von CDs.
OPEN/CLOSE Öffnet und schließt das CD-Fach.

AUF EINEN BLICK

Die Anzeigen



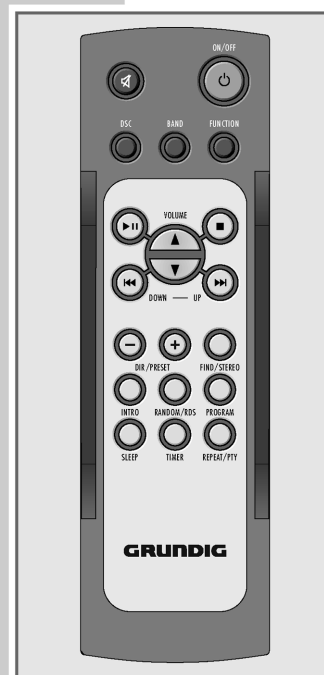
- 000 00:00** Zeigt die Lautstärkeeinstellung an (»VOL 00« bis »VOL 30«); zeigt die voreinstellten Klangeffekte an.
 Im Tuner-Betrieb: Zeigt den Wellenbereich und die Frequenz an; zeigt den Programmnamen, den Programmtypen und den Radiotext an, falls RDS-Informationen empfangen werden.
 Im MP3-Betrieb: Zeigt die Gesamtzahl der Files, die Nummer des aktuellen Files und die abgelaufene Spielzeit des aktuellen Files an; Laufschrift im ID3 Tag-Modus.
 Im CD-DA-Betrieb: Zeigt die Gesamtzahl der Titel, die Nummer des aktuellen Titels, die Gesamtspielzeit und die abgelaufene Spielzeit des aktuellen Titels an.
- 00** Im Tuner-Betrieb: Zeigt den Programmplatz eines gespeicherten Rundfunkprogrammes an.
 Im MP3-Betrieb: Zeigt die Gesamtzahl der Alben und die Nummer des aktuellen Albums an.
- MHz** Im Tuner-Betrieb: in Verbindung mit der Frequenzanzeige FM (UKW).
- kHz** Im Tuner-Betrieb: in Verbindung mit der Frequenzanzeige MW (Mittelwelle).
-  Im MP3-Betrieb: Files werden nach Namen gesucht.
-  **ALBUM** Im MP3-Betrieb: Alben werden nach Namen gesucht.
-  Der Einschalt-Timer ist aktiviert.
- SLEEP** Der Sleep-Timer ist aktiviert.
- ESP** Im MP3-Betrieb: Leuchtet bei der Wiedergabe einer MP3-CD; blinkt beim Einlesen der Daten einer MP3-CD.
- ((ST))** Im Tuner-Betrieb: Ein FM-Stereo-Programm wird empfangen.
- VOLUME**  Lautstärkeskala, zeigt die eingestellte Lautstärke an.
- REPEAT** Im MP3- und CD-DA-Betrieb: Ein File oder ein Titel wird wiederholt.
- REPEAT ALL** Im MP3- und CD-DA-Betrieb: Alle Files oder alle Titel der CD werden wiederholt.
- REPEAT ALBUM** Im MP3-Betrieb: Alle Files des aktuellen Albums werden wiederholt.

AUF EINEN BLICK

- INTRO** Im MP3- und CD-DA-Betrieb: Alle Files oder Titel werden für ca. 10 Sekunden angespielt.
- MEMORY** Im MP3- und CD-DA-Betrieb: Ein Musikprogramm wird erstellt oder wiedergegeben.
- RANDOM** Im MP3- und CD-DA-Betrieb: Alle Files oder Titel werden in zufälliger Reihenfolge wiedergegeben.

AUF EINEN BLICK

Die Fernbedienung



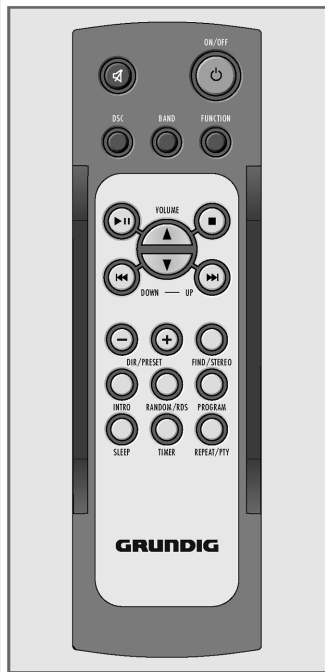
- ON/OFF** Schaltet die HiFi-Anlage in Bereitschaft (Stand-by) und aus Bereitschaft wieder ein.
- Schaltet die Lautsprecher der HiFi-Anlage stumm und wieder laut.
- DSC** Wählt die voreingestellten Klangeffekte PASS, CLASSIC, ROCK, POP, JAZZ und wieder PASS.
- BAND** Im Tuner-Betrieb: Schaltet zwischen den Wellenbereichen FM (UKW) und MW (Mittelwelle) um.
- FUNCTION** Schaltet zwischen den Programmquellen TUNER, CD, AUX und CARD-USB um.
- ▶ ||** Im MP3- und CD-DA-Betrieb: startet die Wiedergabe; schaltet in Wiedergabe-Pause.
- Im MP3- und CD-DA-Betrieb: beendet die Wiedergabe.
- DOWN ... UP** Im MP3- und CD-DA-Betrieb: Wählen das vorherige oder nächste File, wählen den vorherigen oder nächsten Titel (kurz drücken); starten den schnellen Suchlauf rückwärts oder vorwärts (drücken und gedrückt halten).
- ▲ VOLUME ▼** Ändern die Lautstärke.
- DIR/PRESET +** Im Tuner-Betrieb: Wählen Programmplätze zum Speichern von Rundfunk-Programmen; wählen gespeicherte Rundfunk-Programme.

FIND/STEREO Im Tuner-Betrieb: Schaltet zwischen FM-Stereo- und Mono-Empfang um. Im MP3-Betrieb: Aktiviert die Suchfunktionen Files nach Namen suchen und Alben nach Namen suchen; drücken und gedrückt halten: die Anzeige wechselt zu Filenamen und ID3 Tag.

INTRO Im MP3- und CD-DA-Betrieb: zum kurzen Anspielen von Files oder Titeln.

RANDOM/RDS Im Tuner-Betrieb: Ruft bei RDS-Empfang RDS-Programminformationen wie Programmname (PS), Programmtyp (PTY) und Radiotext (RT) auf. Im MP3- und CD-DA-Betrieb: zur Wiedergabe von Files oder Titeln in zufälliger Reihenfolge.

AUF EINEN BLICK



PROGRAM

Im Tuner-Betrieb: Aktiviert die Speicherfunktion; speichert Rundfunk-Programme auf Programmplätzen.

Im MP3- und CD-DA-Betrieb: Aktiviert die Funktion Erstellen eines Musikprogrammes; speichert Files oder Titel beim Erstellen eines Musikprogrammes.

SLEEP

Zum Einstellen des Sleep-Timers; schaltet den Sleep-Timer aus.

TIMER

Aktiviert und speichert die Timer-Einstellungen (Ein- und Ausschaltzeiten).

REPEAT/PTY

Im Tuner-Betrieb: Ruft die RDS-Suchfunktion Programmtypen (PTY) auf und startet die Suche.

Im CD-DA-Betrieb: zum Wiederholen eines Titels oder der ganzen CD.

Im MP3-Betrieb: zum Wiederholen eines Files, aller Files auf der CD oder aller Files des gewählten Albums.

Operating Hints

This chapter contains excerpts from the operating instructions. For further particulars please refer to the appropriate user instructions the part number of which is indicated in the relevant spare parts list.

OVERVIEW

The hi-fi system controls



Controls on the front

General information

- ON/OFF** Switches the hi-fi system to and from stand-by mode.
- Infrared sensor for remote control signals.
- FUNCTION** Switches between the TUNER, CD, AUX and CARD-USB input sources.
- ▲ +** Adjusts the volume.
- PROGRAM** Activates and saves the time setting.
- DOWN UP** For setting the clock and the switch-on and switch-off times.
|<<< >>>|
- TIMER** Activates and saves timer settings (switch-on and switch-off times).
- SLEEP** For setting the sleep timer. Switches the sleep timer off.
- 🔊 Switches the connected loudspeakers to and from mute mode.
- DSC** Selects the preset sound effects PASS, CLASSIC, ROCK, POP, JAZZ and PASS again.
- PHONES** Headphones jack for connecting a stereo headphones set with a jack plug (ø 3.5 mm).
The loudspeakers of the hi-fi system are switched off automatically.

ENGLISH

5

OVERVIEW

Tuner mode

- BAND** Switches between the FM (VHF) and MW (medium wave) frequency bands.
- STEREO** Switches between stereo and mono reception.
- DOWN UP** Press briefly to alter the frequency in steps backwards or forwards.
|<<< >>>|
Press and hold down to start the station search forwards or backwards.
Selects programme types (PTY).
- DIR/PRESET +** Selects preset numbers for storing radio stations.
Select stored radio stations (under the front flap).
- REPEAT/PTY** Calls up the RDS programme type search function (PTY) and starts the search.
- PROGRAM** Activates the memory function.
Stores radio stations in preset positions.
- RANDOM/RDS** Calls up RDS programme information during RDS reception such as programme name (PS), programme type (PTY) and radio text (RT).


CD mode

- ▶/||** Starts and pauses playback.
- Ends playback.
- DOWN UP** Press briefly to select the next or previous file or the next or previous track. Press and hold down to start a search backwards or forwards.
|<<< >>>|
In MP3 mode: search files or albums by name.
- DIR/PRESET +** In MP3 mode: select albums backwards or forwards (under the front flap).
- FIND** In MP3 mode: activates the search files by name and search albums by name functions (under the front flap). Press and hold down: the display changes to file names and ID3 tag.
- REPEAT/PTY** In CD-DA mode: for repeating a track or the entire CD.
In MP3 mode: for repeating a file, all the files on the CD or all of the files on the selected album.
- PROGRAM** Activates the function for creating a track memory. Stores files or tracks when creating a track memory.
Activates and stores the time setting.
- RANDOM/RDS** Plays back files or tracks in random order.

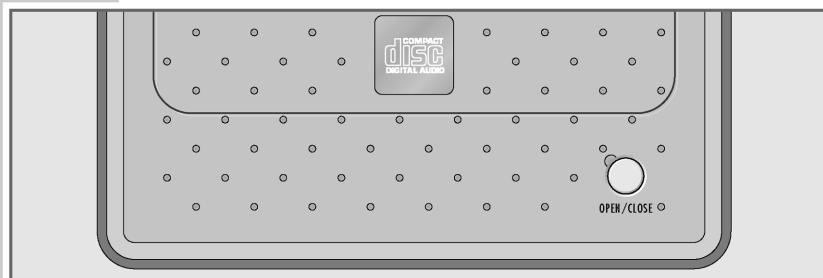
6

OVERVIEW

Operating external storage media

- LED (red)** Mode indicator for USB mode (under the front flap).
 USB interface for connecting a USB removable drive (under the front flap). Not suitable for connecting to a PC.
- SD/MS/MMC** Card slot for inserting a memory card (MMC, MS or SD) (under the front flap).
- LED (green)** Mode indicator for memory card operation (under the front flap).

Controls on the top



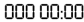





CD mode

- CD compartment** Compartment for inserting CDs.
- OPEN/CLOSE** Opens and closes the CD compartment.

OVERVIEW

Displays



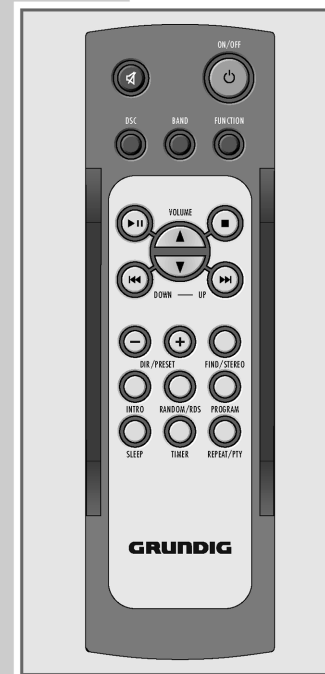
-  **000 00:00** Displays the volume setting (»VOL 00« to »VOL 30«). Displays the preset sound effects.
 In tuner mode: displays the frequency band. Displays the programme name, programme type and radio text if RDS information is being received.
 In MP3 mode: displays the total number of files, the number of the current file and the elapsed playing time of the current file. Ticker text in ID3 tag mode.
 In CD-DA mode: displays the total number of tracks, the number of the current track, the total playing time and the elapsed playing time of the current track.
-  **00** In tuner mode: shows the preset position of stored radio stations.
 In MP3 mode: displays total number of albums and the number of the current album.
- MHz** In tuner mode: in combination with the FM (VHF) frequency indicator.
- kHz** In tuner mode: in combination with the MW (medium wave) frequency indicator.
-  In MP3 mode: a search is made for files by name.
-  **ALBUM** In MP3 mode: a search is made for albums by name.
-  The switch-on timer is activated.
- SLEEP** The sleep timer is activated.
- ESP** In MP3 mode: glows during playback of an MP3. Flashes when the data of an MP3 CD is being scanned.
- ((ST))** In tuner mode: an FM stereo station is being received.
- VOLUME**  Volume scale, displays the volume setting.
- REPEAT** In MP3 and CD-DA mode: a file or a track is repeated.
- REPEAT ALL** In MP3 and CD-DA mode: all files or tracks of the CD are repeated.
- REPEAT ALBUM** In MP3 mode: all the files on the current album are played back repeatedly.

OVERVIEW

- INTRO** In MP3 and CD-DA mode: the first ten seconds of each file or track are played.
- MEMORY** In MP3 and CD-DA mode: a track memory is created or played back.
- RANDOM** In MP3 and CD-DA mode: the files or tracks are played back in random order.

OVERVIEW

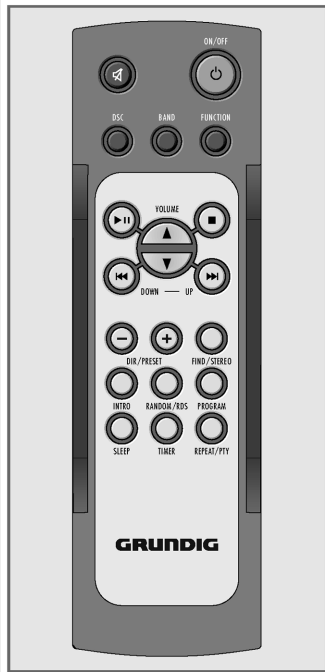
The remote control



- ON/OFF** Switches the hi-fi system to and from stand-by mode.
- Speaker icon** Switches the hi-fi speakers to and from mute mode.
- DSC** Selects the preset sound effects PASS, CLASSIC, ROCK, POP, JAZZ and PASS again.
- BAND** In tuner mode: switches between the FM (VHF) and MW (medium wave) frequency bands.
- FUNCTION** Switches between the TUNER, CD, AUX and CARD-USB input sources.
- ▶ ||** In MP3 and CD-DA mode: starts and pauses playback.
- In MP3 and CD-DA mode: ends playback.
- DOWN UP** In MP3 and CD-DA mode: select the previous or next file, press briefly to select previous or next track, press and hold down to start a rapid reverse or forward search.
- ▲ VOLUME ▼** Adjust the volume.
- DIR/PRESET +** In tuner mode: select preset stations for storing radio stations. Select stored radio stations.
- FIND/STEREO** In tuner mode: switches between FM stereo and mono reception.
In MP3 mode: activates the search files by name and search albums by name functions. Press and hold down: the display changes to file names and ID3 tag.

- INTRO** In MP3 and CD-DA mode: for playing the introductions of files or tracks.
- RANDOM/RDS** In tuner mode: calls up RDS programme information during RDS reception such as programme name (PS), programme type (PTY) and radio text (RT).
In MP3 and CD-DA mode: plays back files or tracks in random order.

OVERVIEW



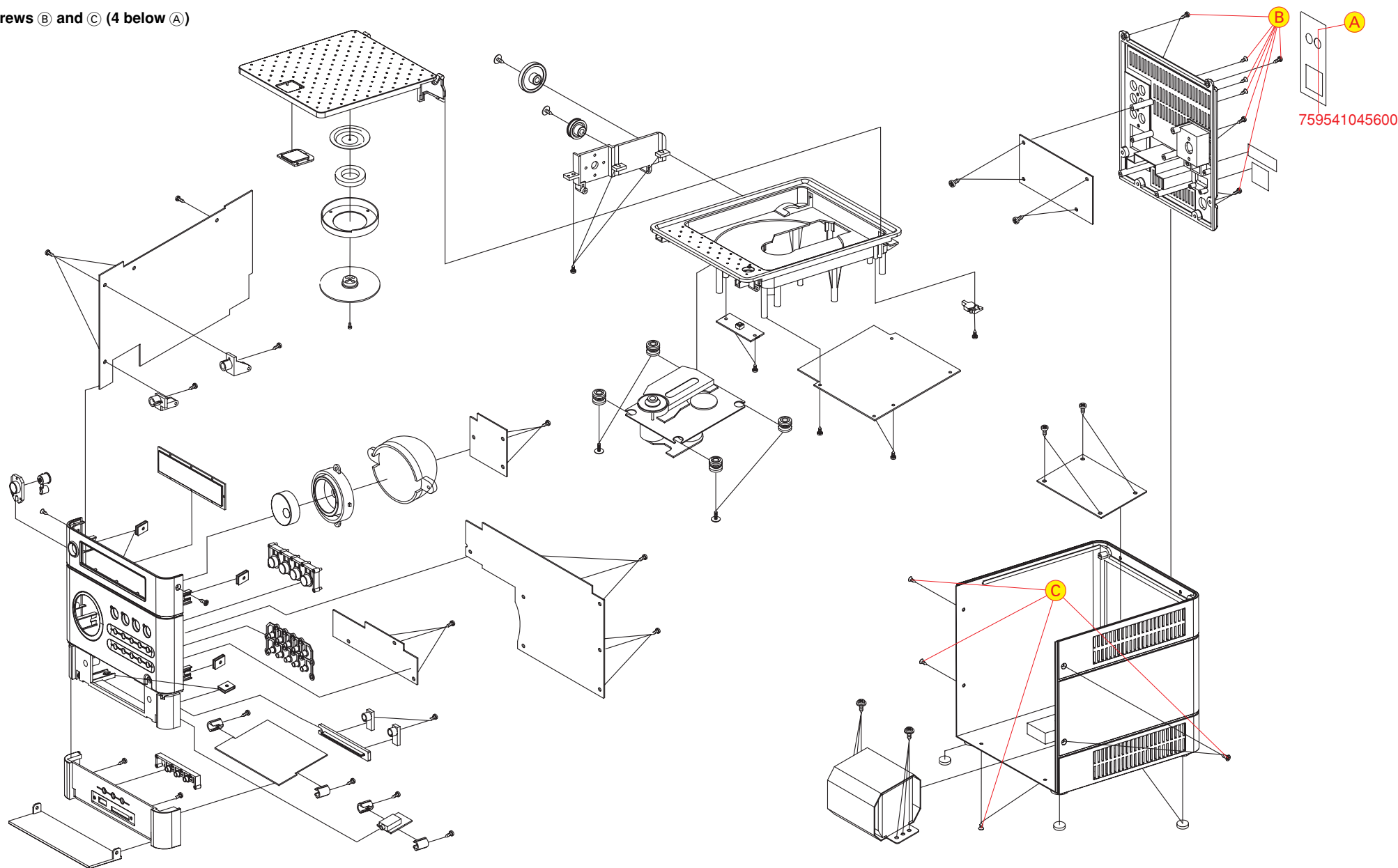
- PROGRAM** In tuner mode: activates the storing functions. Stores radio stations on preset station positions.
In MP3 and CD-DA mode: activates the function for creating a track memory. Stores files or tracks when creating a track memory.
- SLEEP** For setting the sleep timer; switches the sleep timer off.
- TIMER** Activates and saves timer settings (switch-on and switch-off times).
- REPEAT/PTY** In tuner mode: calls up the RDS programme type search function (PTY) and starts the search.
In CD-DA mode: for repeating a track or the entire CD.
In MP3 mode: for repeating a file, all the files on the CD or all of the files on the selected album.

Ausbauhinweise / Disassembly Hints

Gehäuse öffnen / Open the cabinet:

Schrauben **B** und **C** (4 davon unter **A**)

Screws **B** and **C** (4 below **A**)



Abgleichvorschriften

Tuner

Messgeräte: Mess-Sender, Digital-Voltmeter

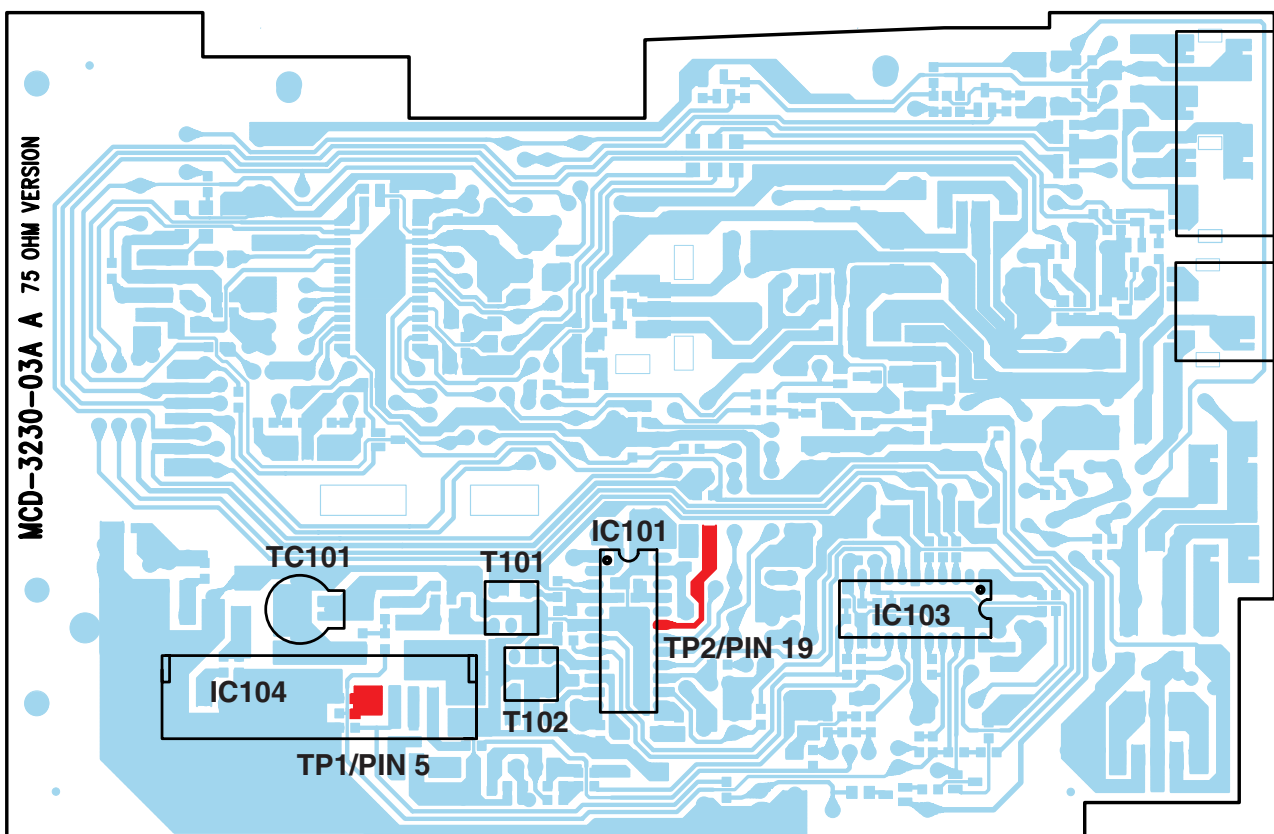
Abgleich	Vorbereitung	Abgleichvorgang
1. MW-Oszillator	Digital-Voltmeter an Messpunkt TP1 (VT).	Bei 530kHz mit T101 auf 1,0V (+ 0,5V/- 0,2V) abgleichen.
2. AM-ZF	Mess-Sender über Loopantenne einkoppeln. f = 450kHz; ohne Modulation Digital-Voltmeter an Messpunkt TP2.	Mit T102 auf Maximum abgleichen.
3. MW-Eingangskreis	Mess-Sender über Loopantenne einkoppeln. ohne Modulation Digital-Voltmeter an Messpunkt TP2.	Wechselweise mit MW COIL (auf der Ferrit-Antenne) bei 603kHz und mit TC101 bei 1404kHz auf Maximum abgleichen.

Adjustment Procedures

Tuner

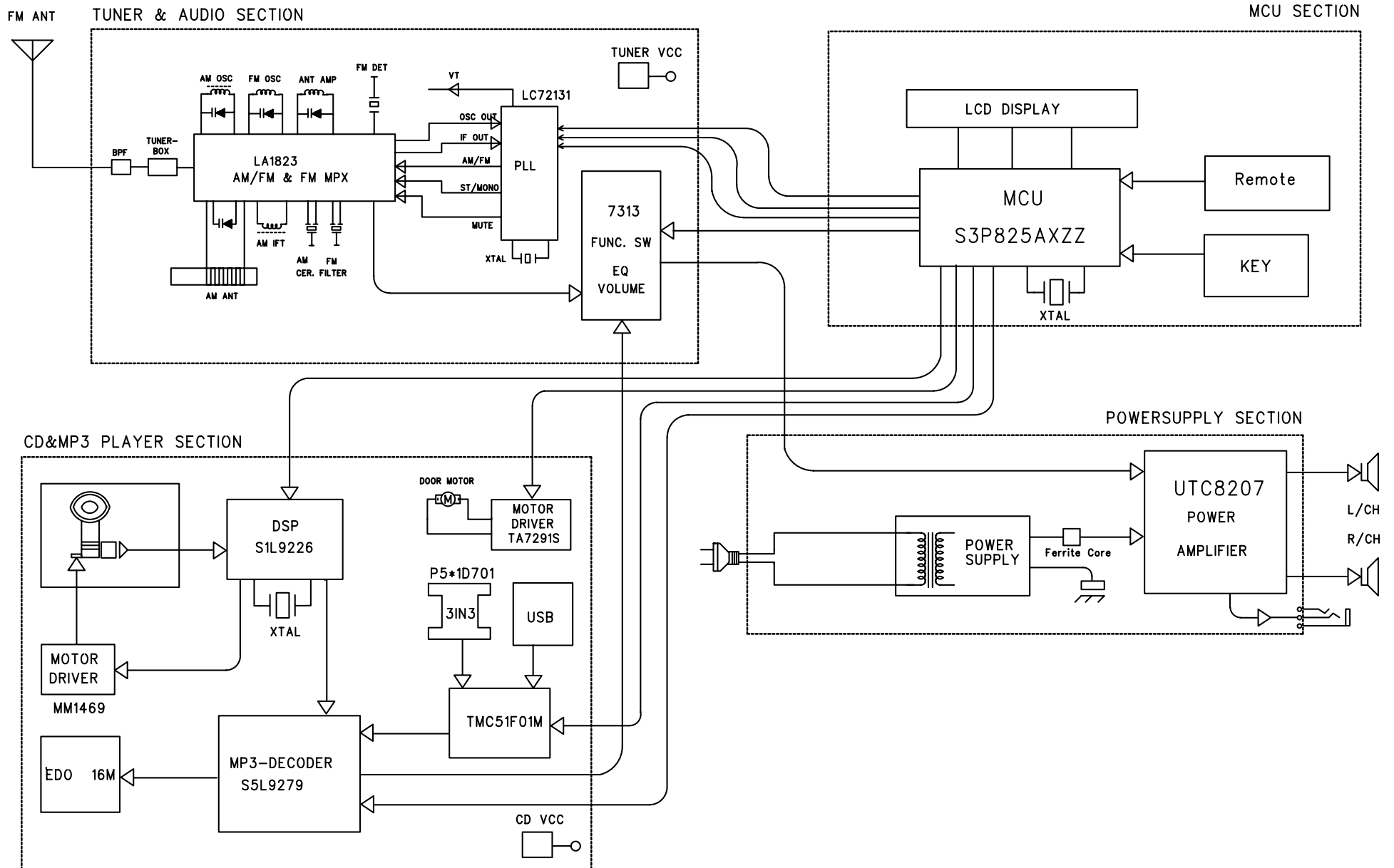
Test equipment: Signal Generator, Digital Voltmeter

Adjustment	Preparation	Adjustment Procedure
1. MW Oscillator	Digital Voltmeter to Testpoint TP1 (VT).	At 530kHz adjust T101 for 1.0V (+ 0.5V/- 0.2V).
2. AM IF	Couple Signal Generator via Loop Antenna. f = 450kHz; no modulation Digital Voltmeter to Testpoint TP2.	Adjust T102 for maximum.
3. MW Pre Stage	Couple Signal Generator via Loop Antenna. no modulation Digital Voltmeter to Testpoint TP2.	Adjust alternating with MW COIL (on the ferrite antenna) at 603kHz and with TC101 at 1404kHz for maximum.

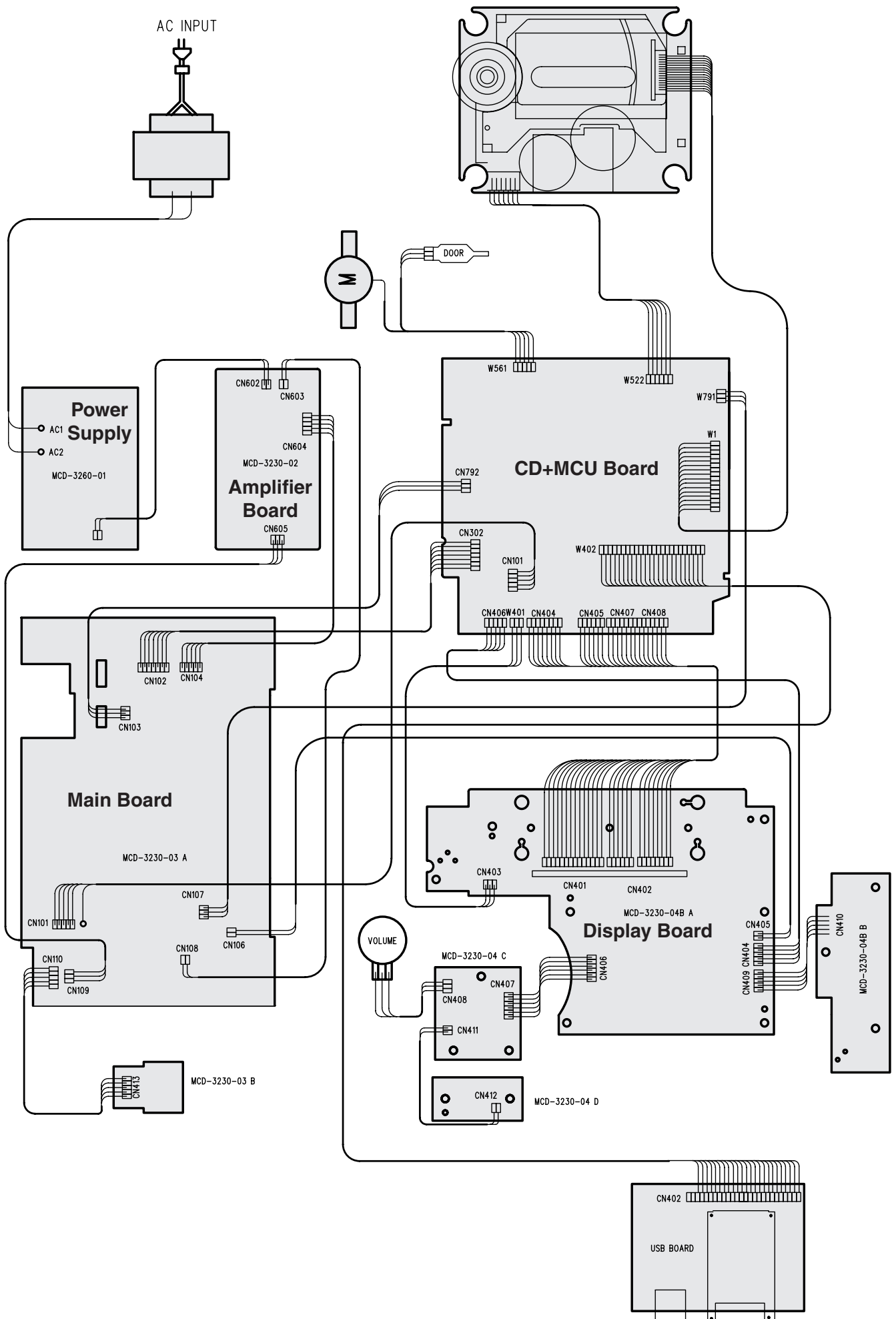


Schaltpläne und Platinenabbildungen / Circuit Diagrams and Layout of the PCBs

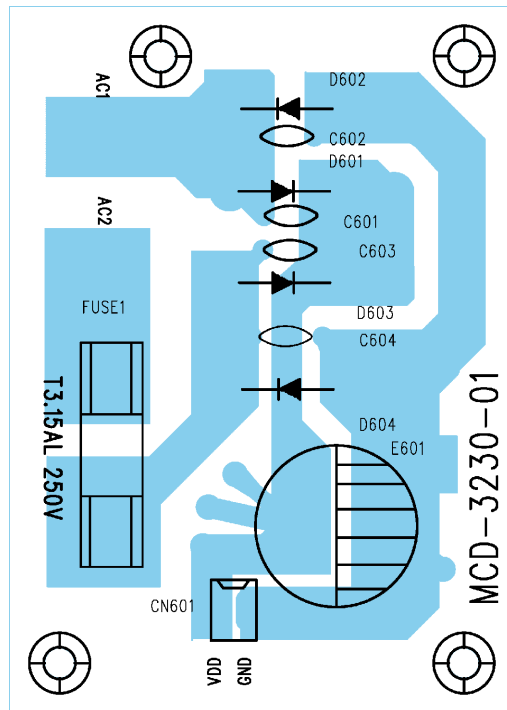
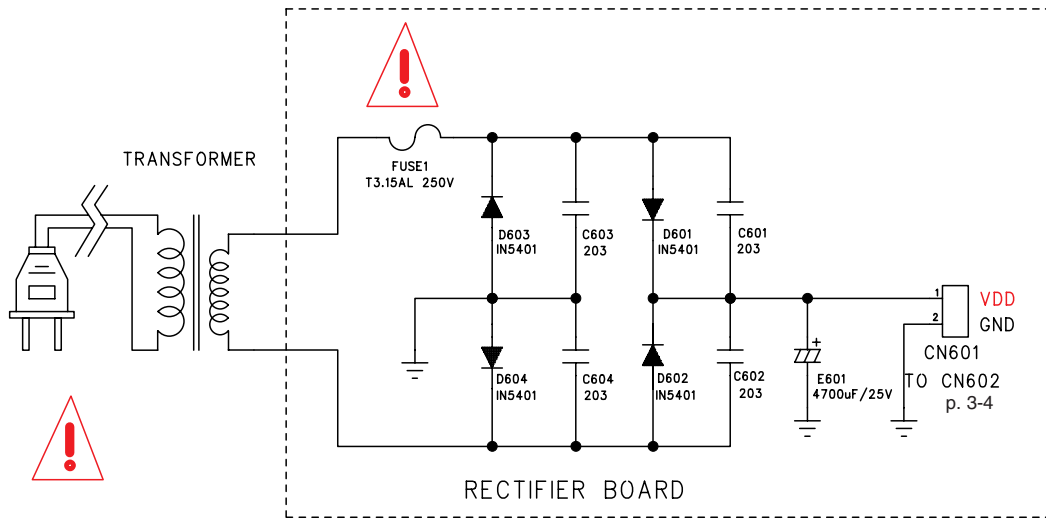
Blackschaltplan / Block Diagram



Verdrahtungsplan / Wiring Diagram

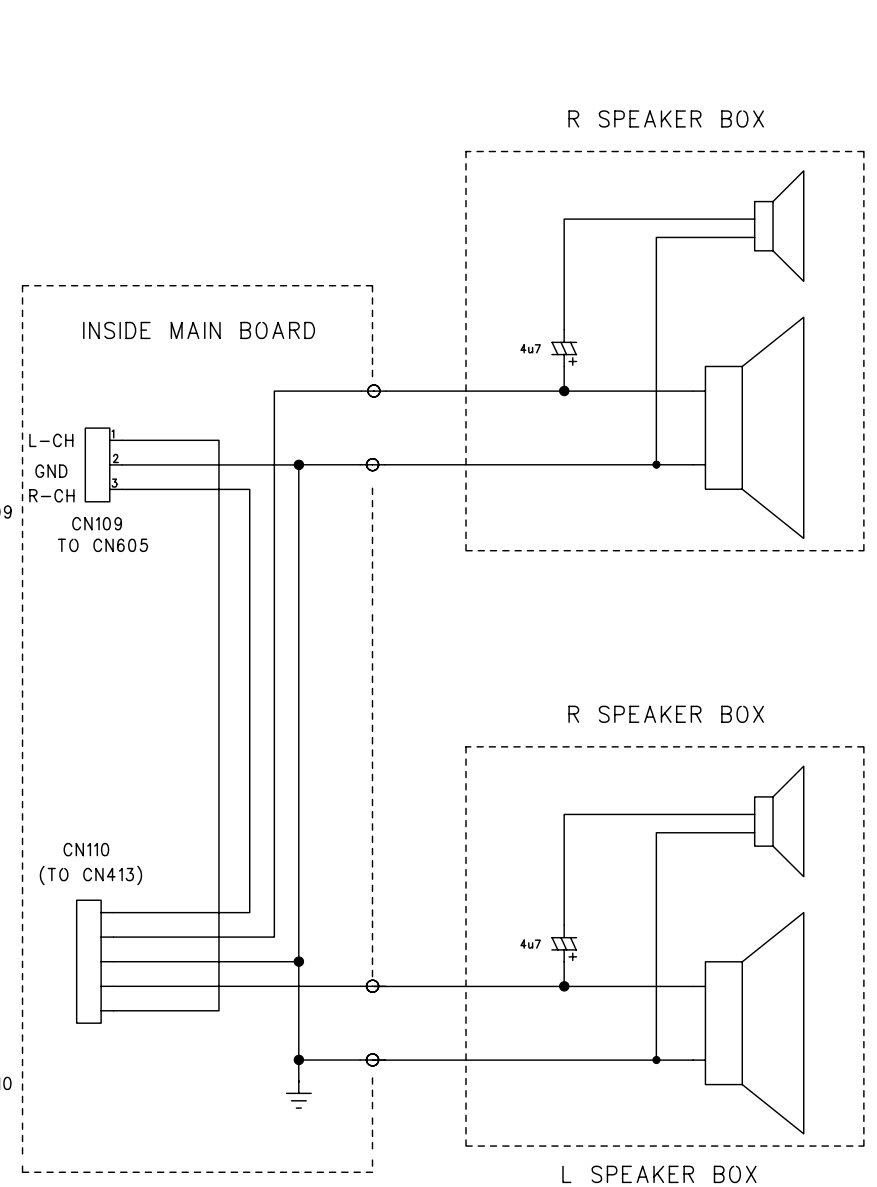
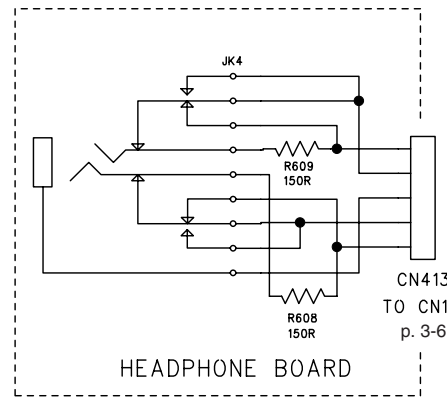
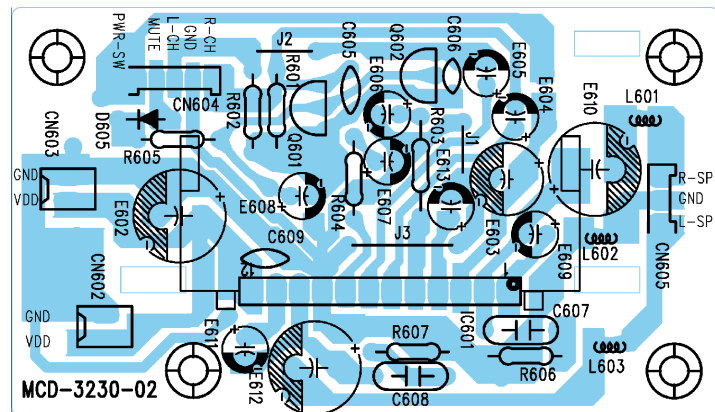
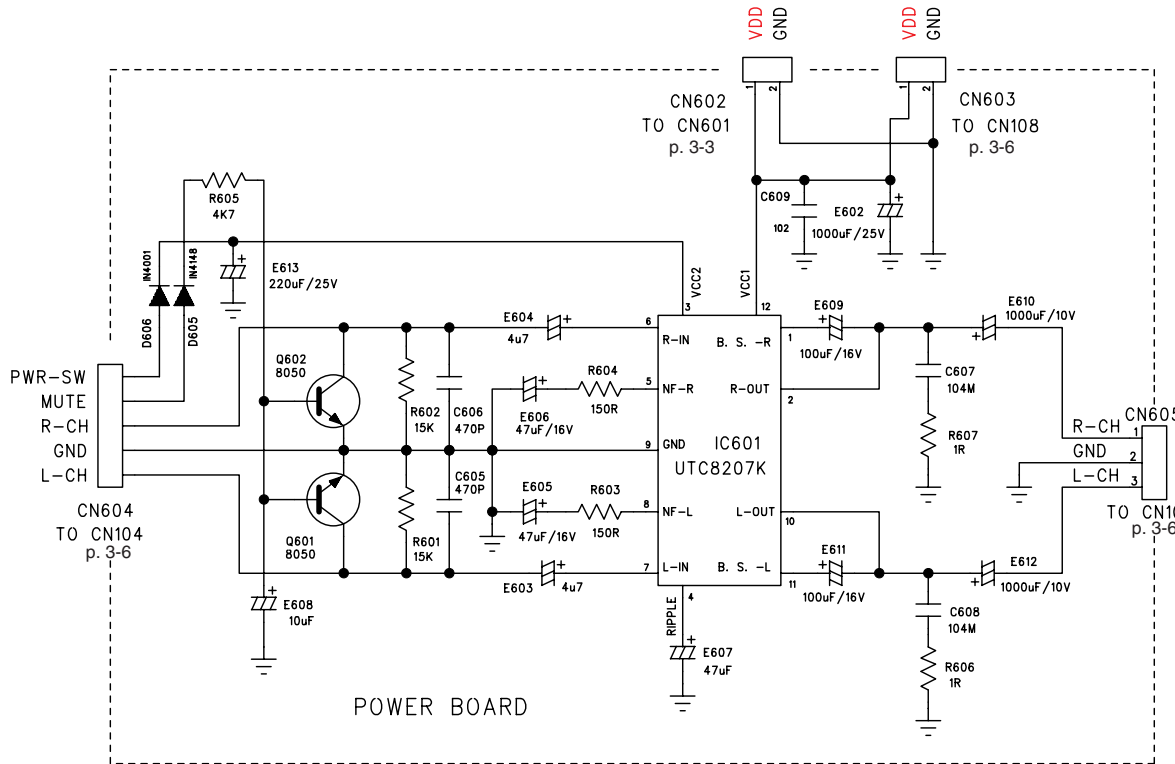


Netzteil / Power Supply

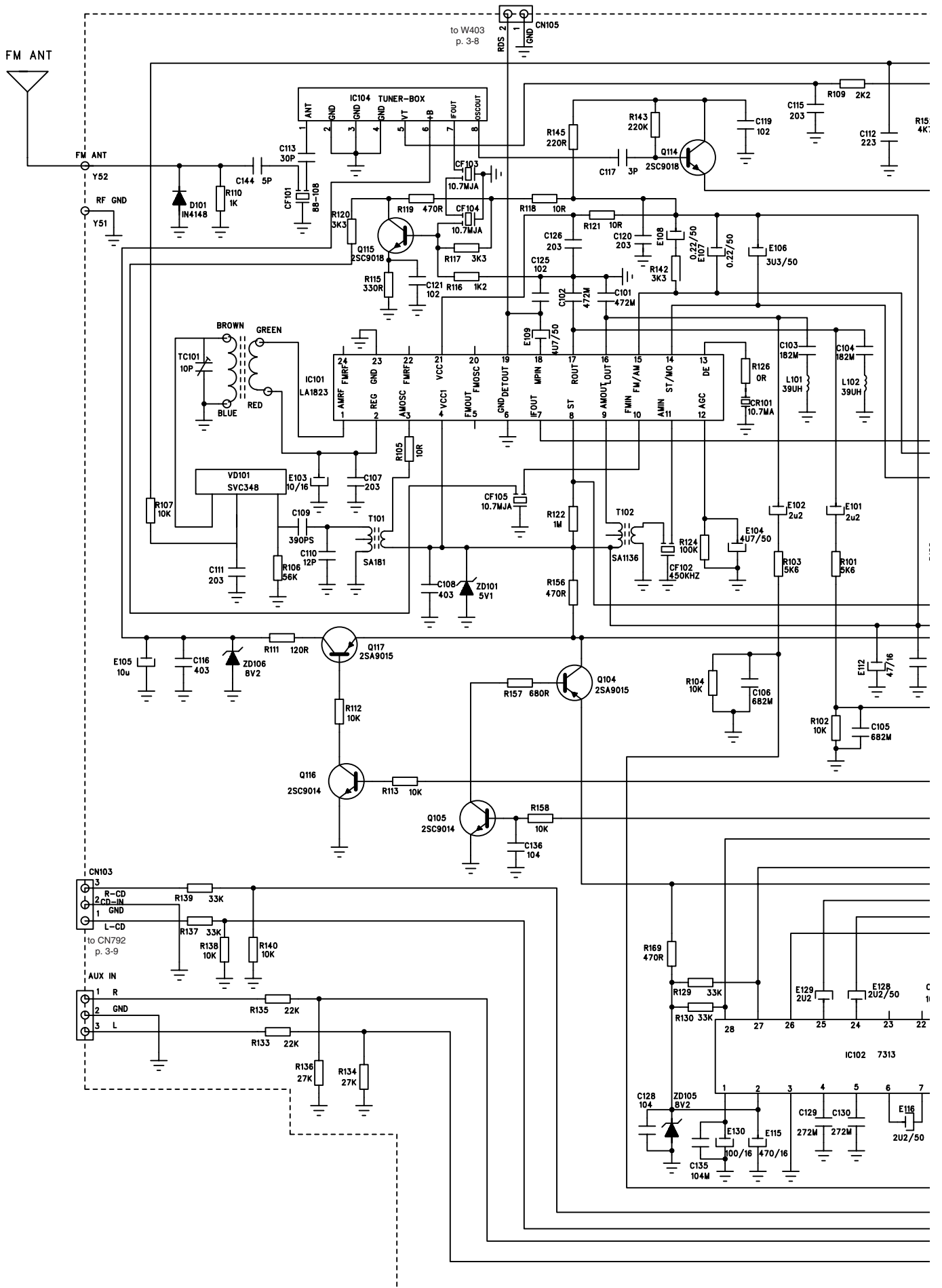


Verstärker / Amplifier

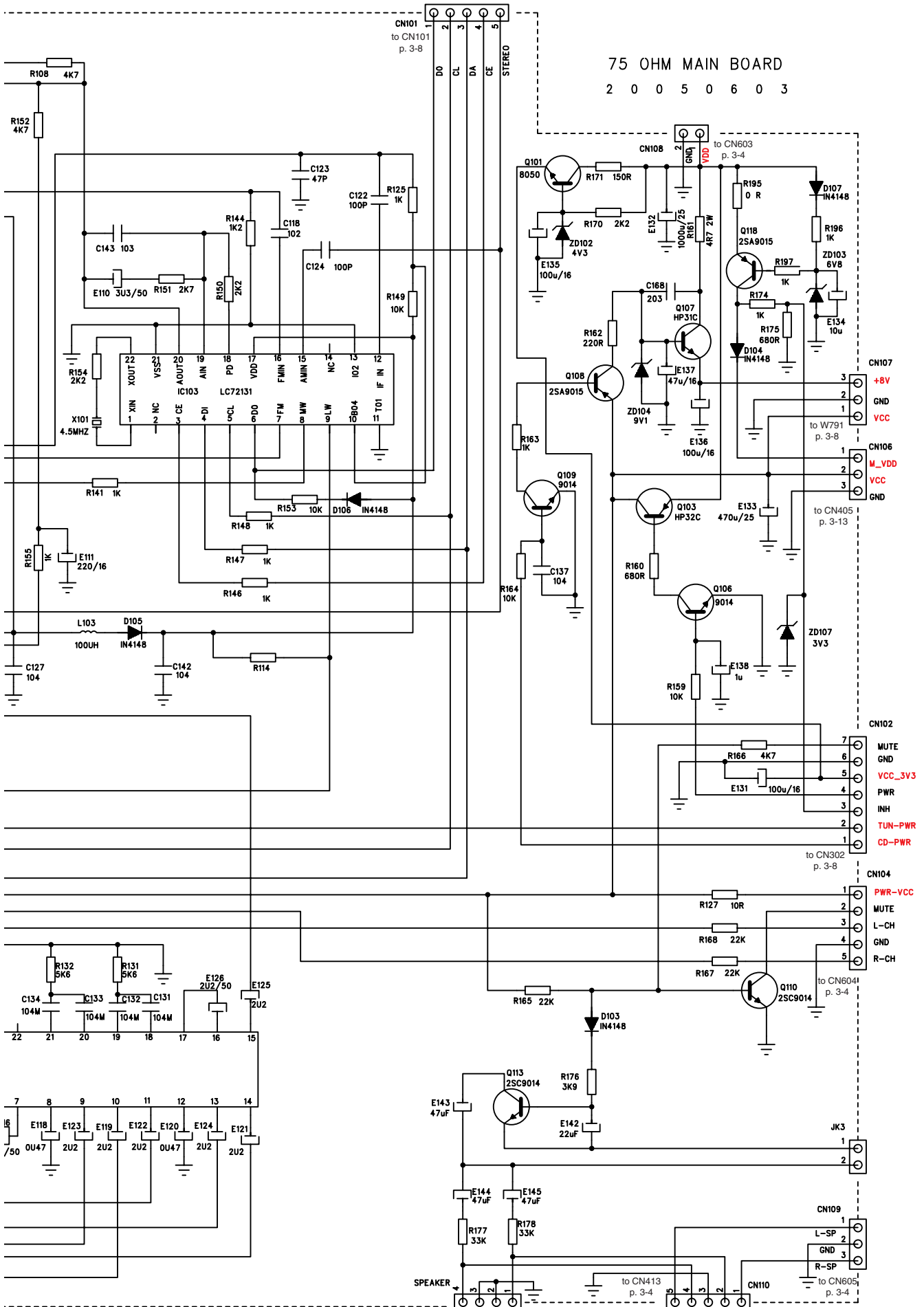
3-4



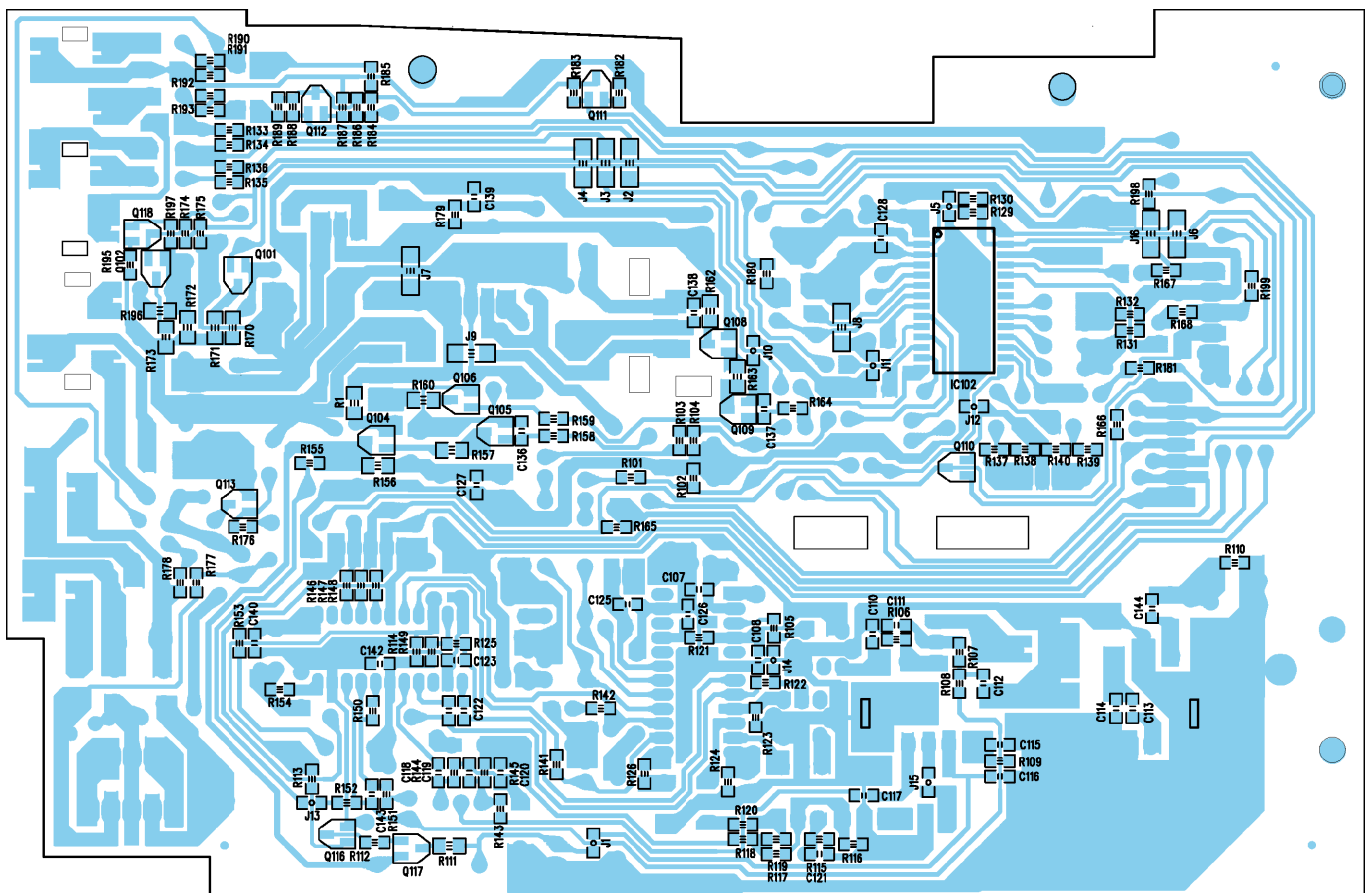
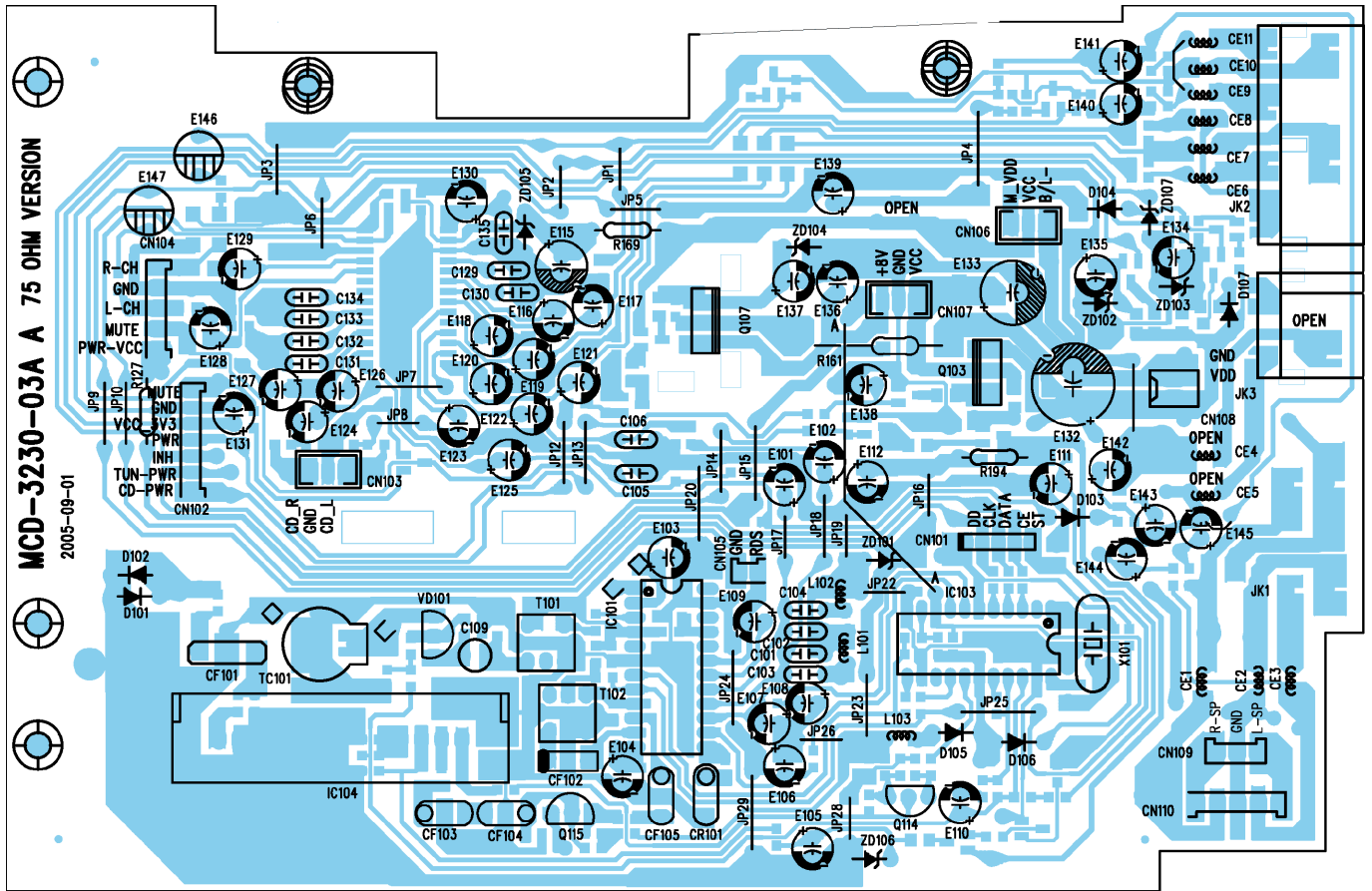
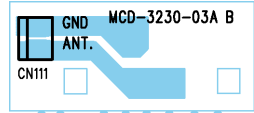
Hauptplatte / Main PCB



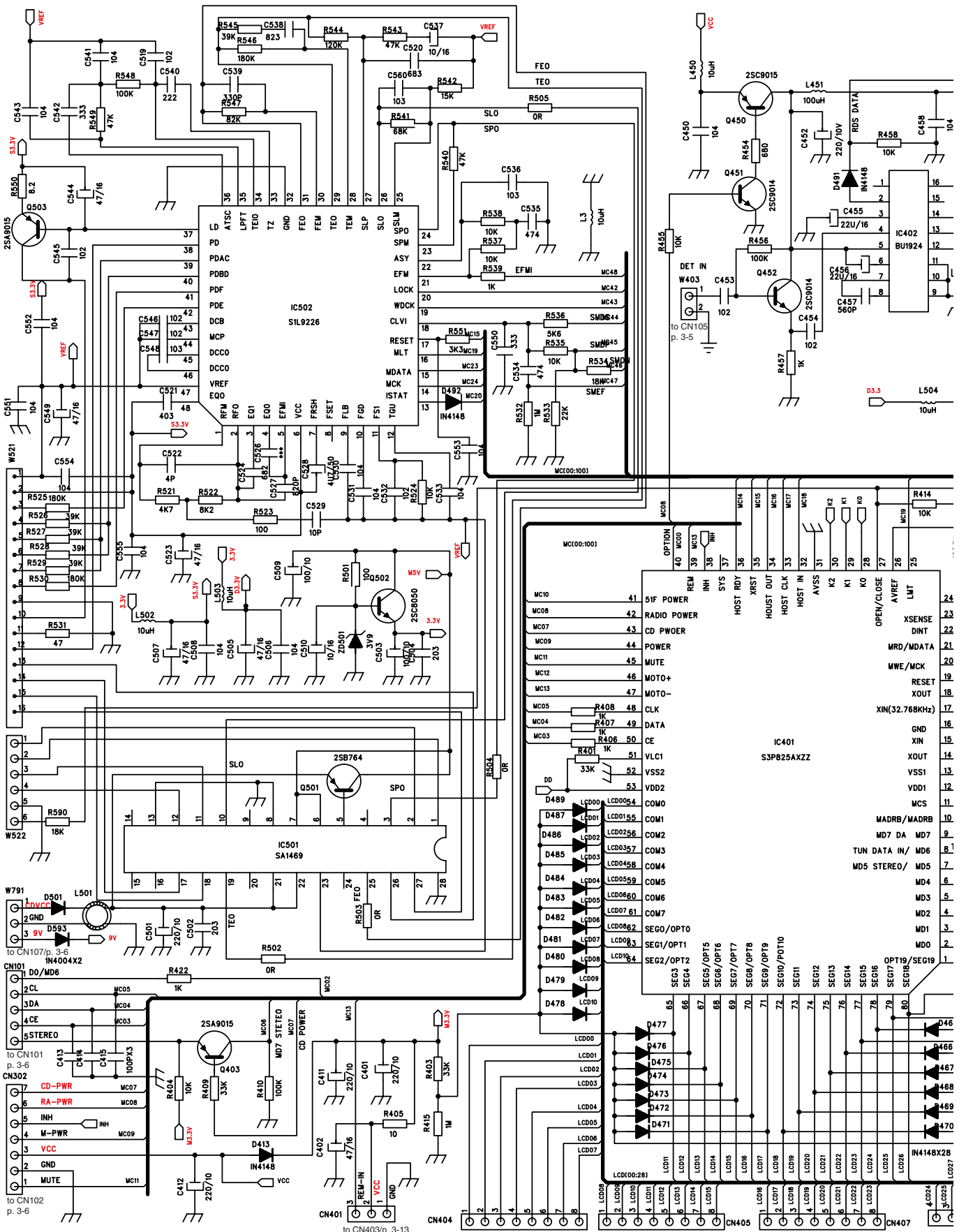
Hauptplatte / Main PCB



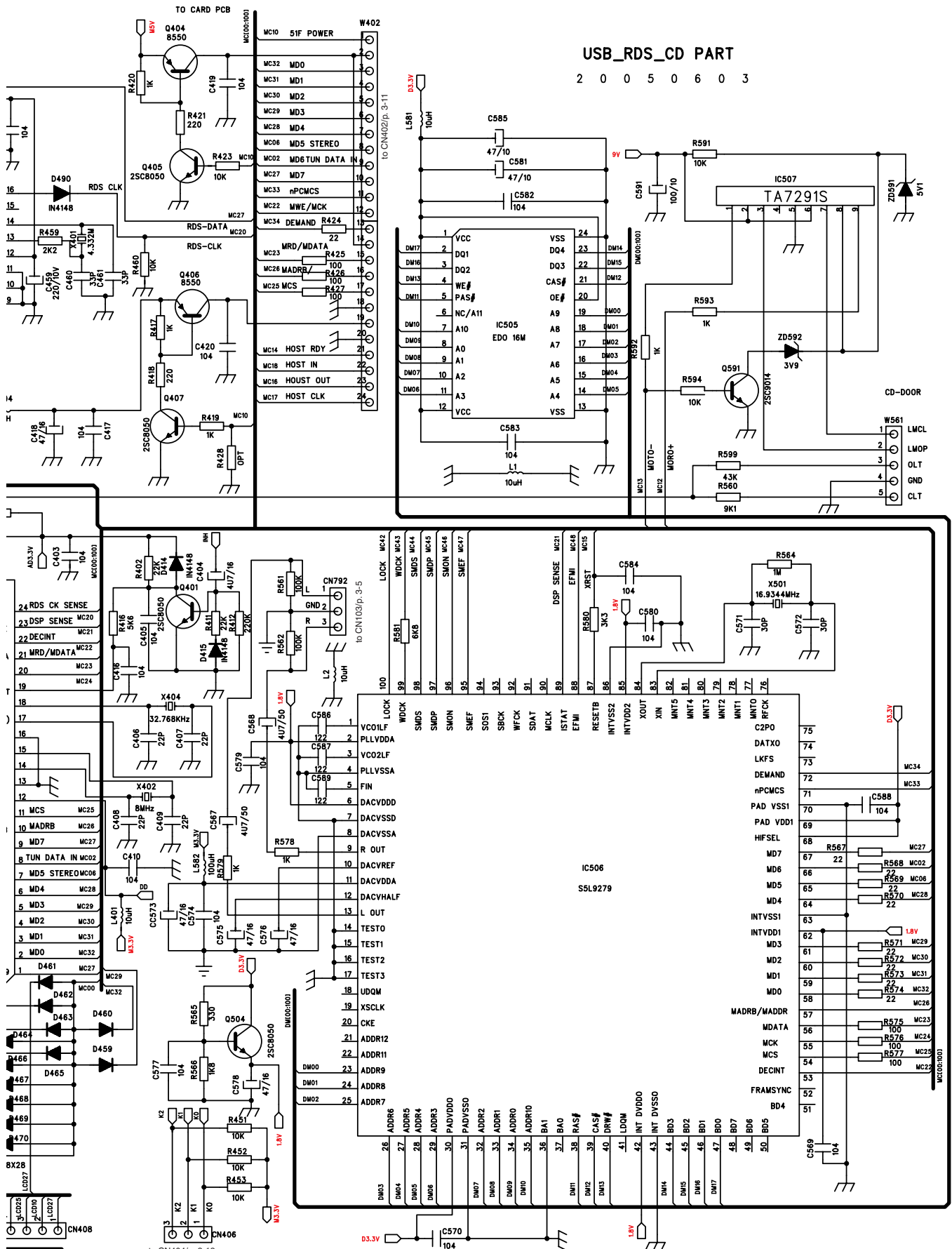
Hauptplatte / Main PCB



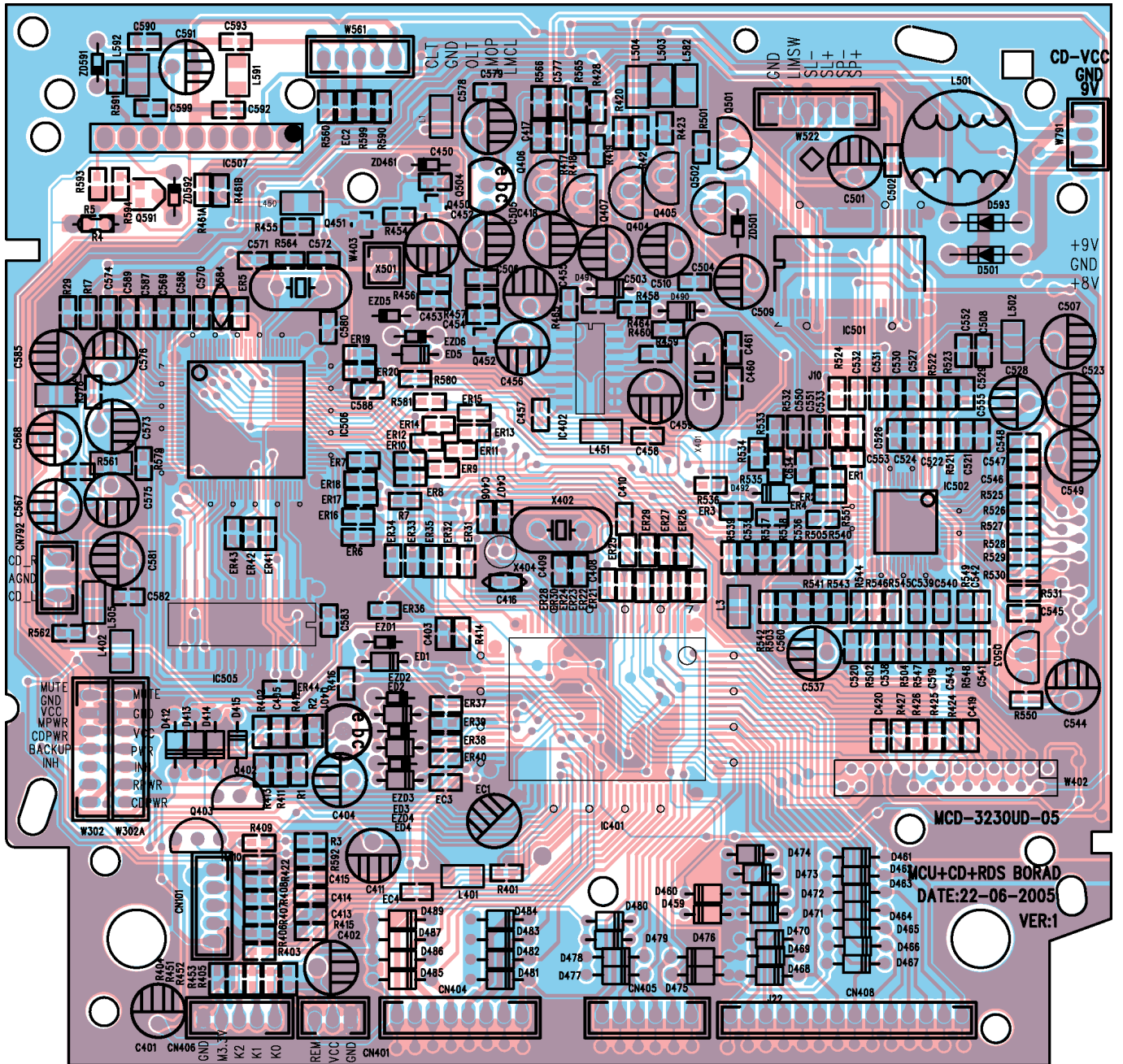
CD-Teil / CD Section



CD-Teil / CD Section

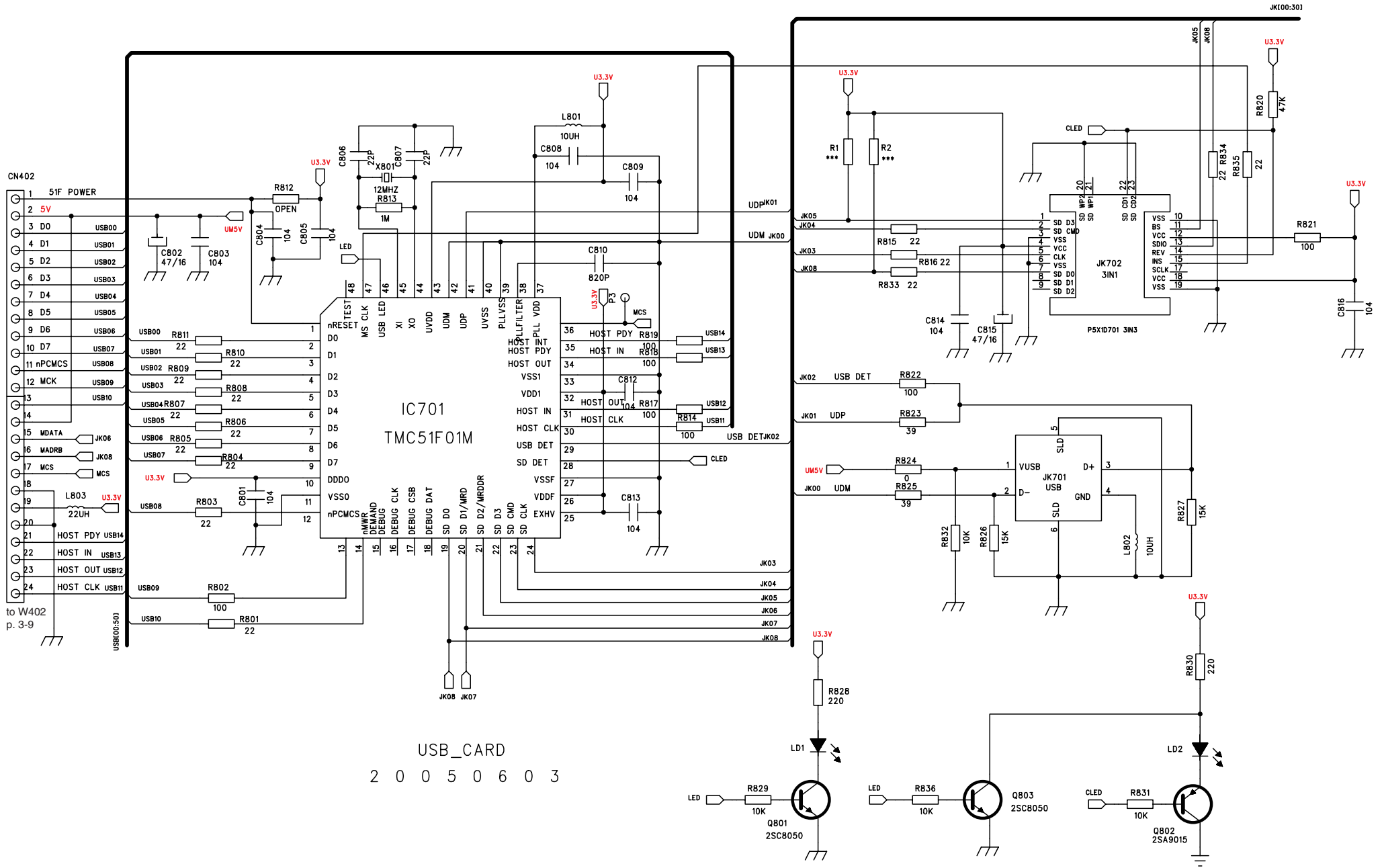


CD-Teil / CD Section

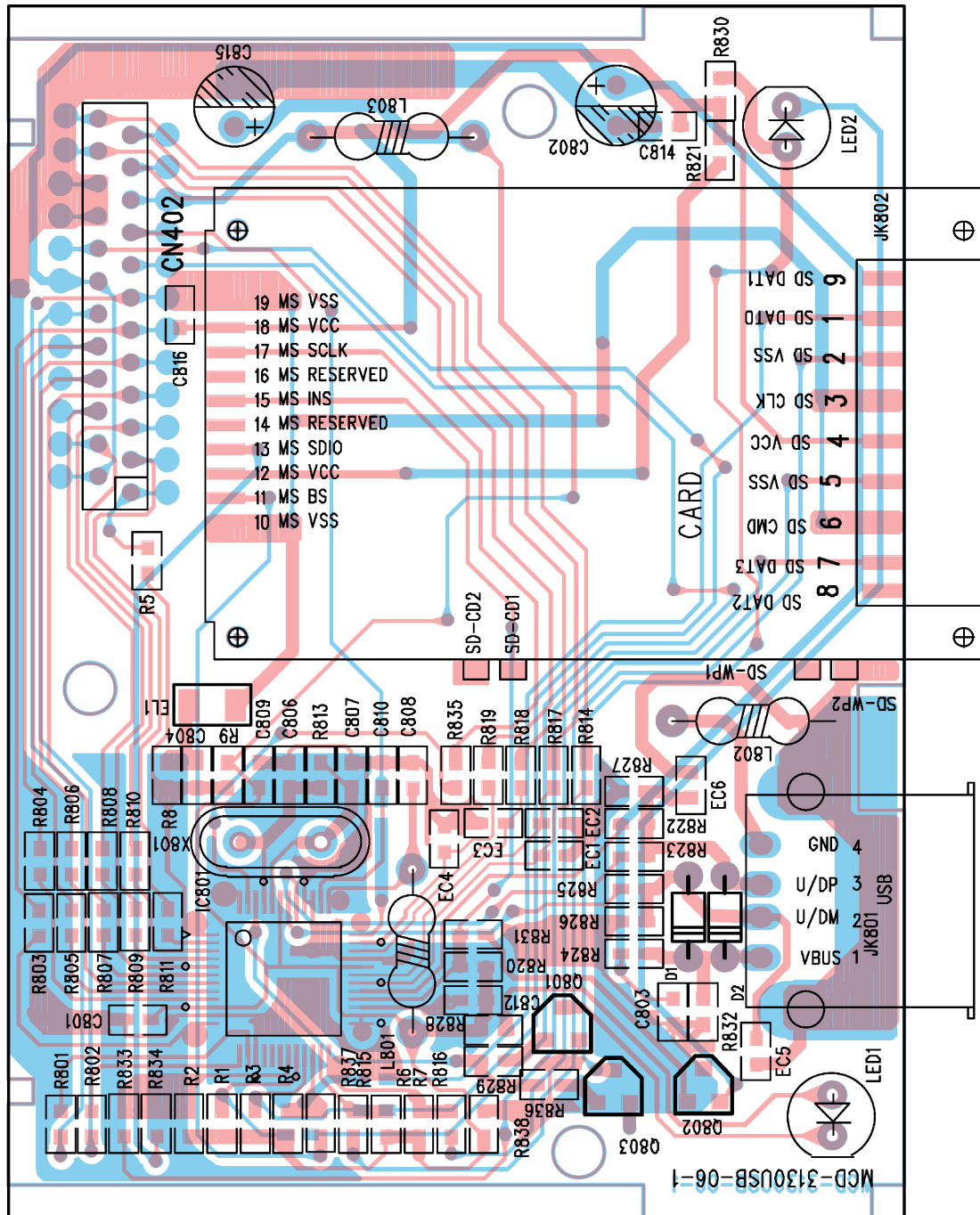


USB-Teil / USB Section

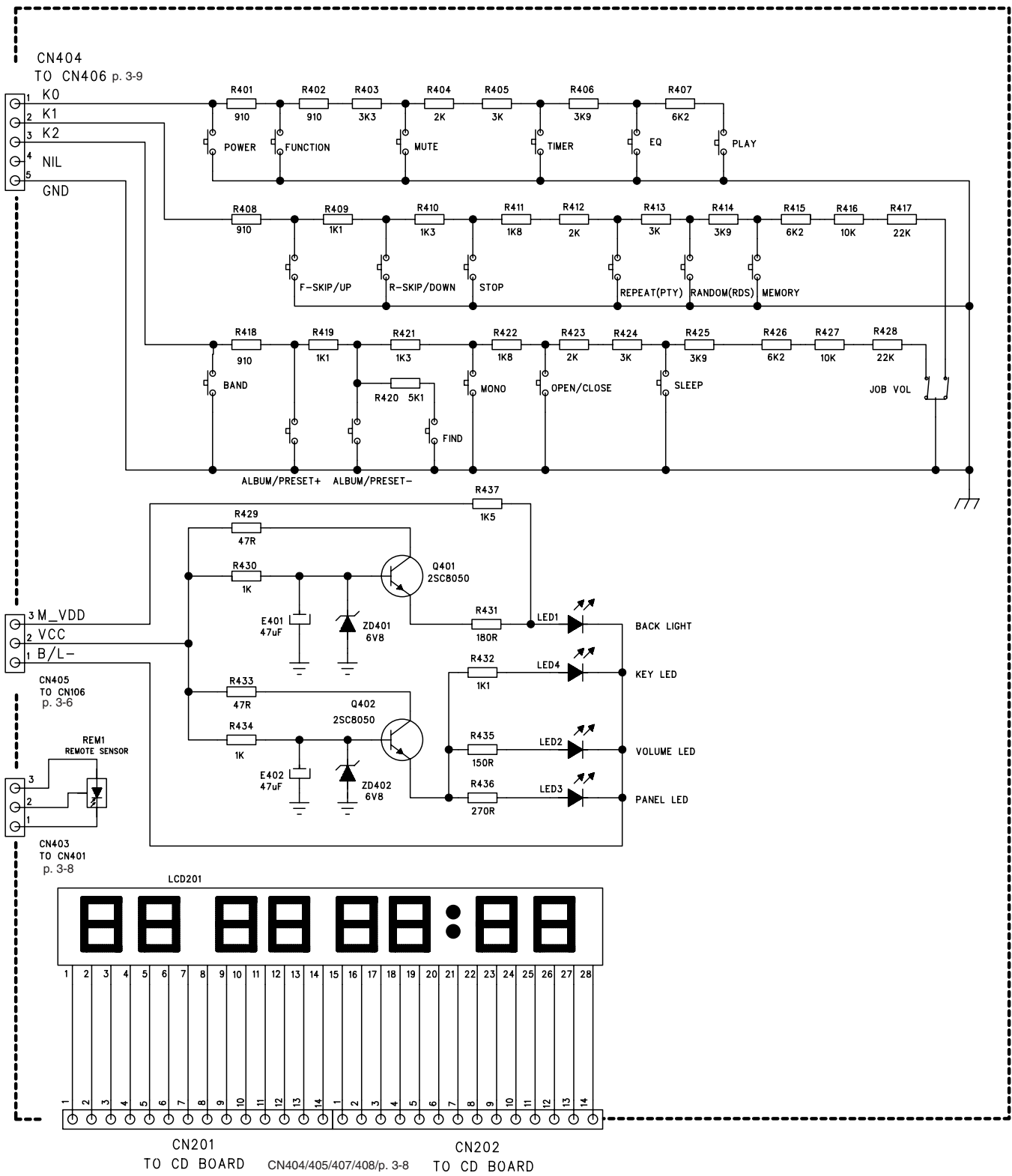
3 - 11



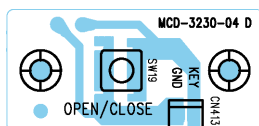
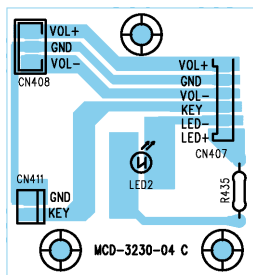
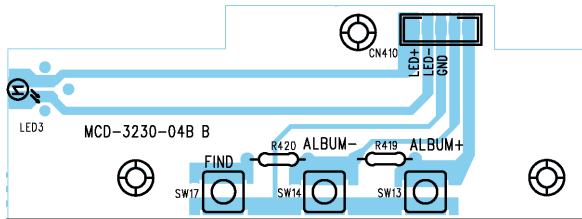
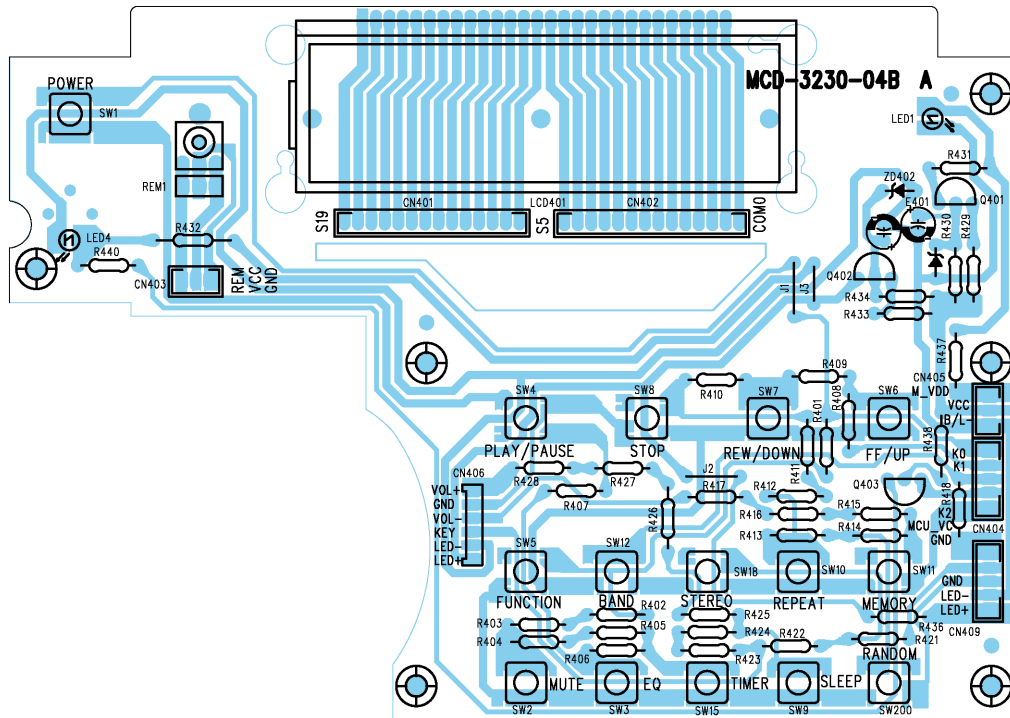
USB-Teil / USB Section



Display-Platte/Bedienteil / Display Board/Keyboard



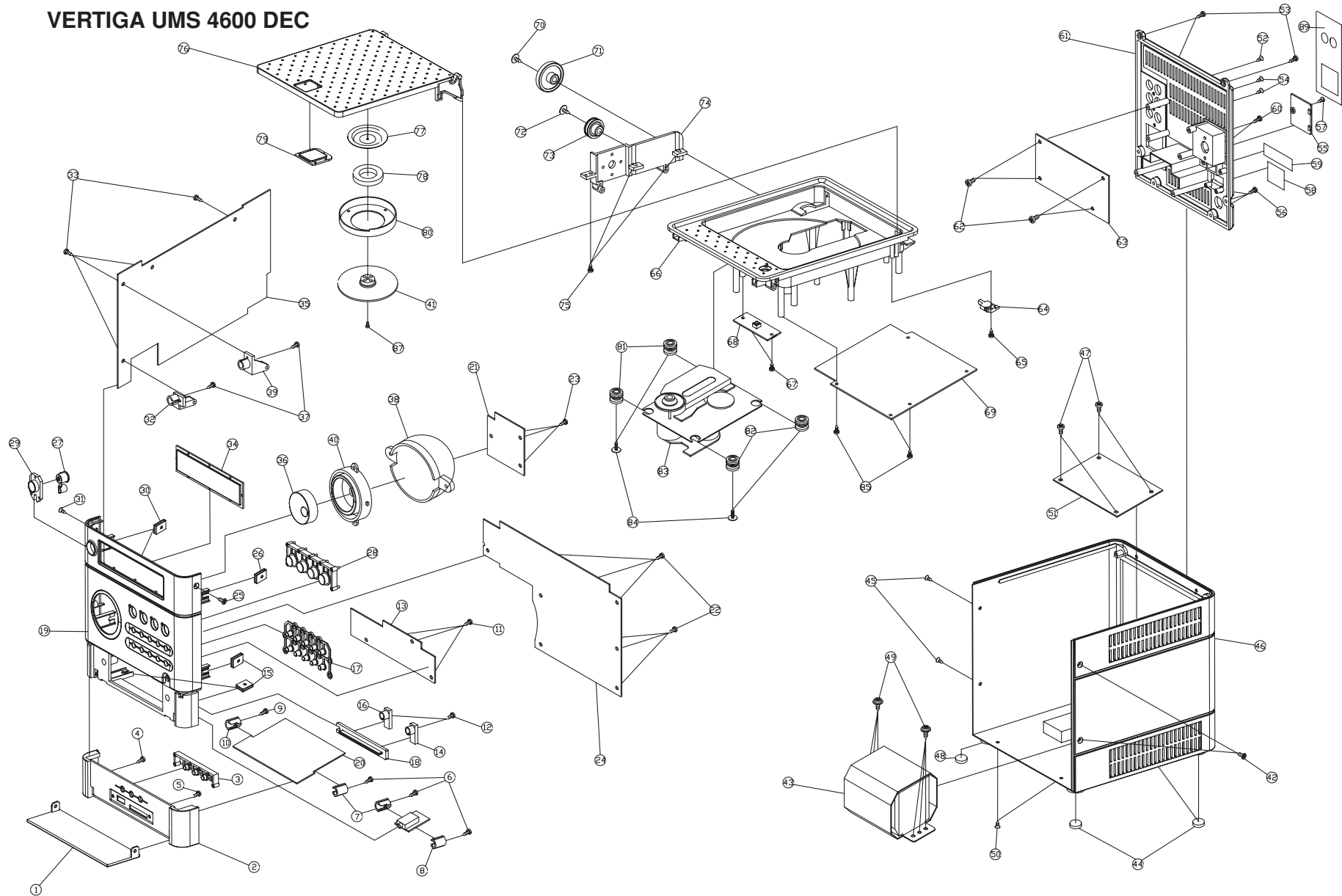
Display-Platte/Bedienteil / Display Board/Keyboard



Explosionszeichnung und Ersatzteilliste

Exploded View and Spare Parts List

VERTIGA UMS 4600 DEC



Ersatzteilliste
Spare Parts List

NUR FÜR INTERNEN GEBRAUCH
FOR INTERNAL USE ONLY

HiFi

12 / 2005

VERTIGA UMS 4600 DEC

ERSETZT AUSGABE 11/2005
SUBSTITUTE EDITION 11/2005

MATERIAL-NR. / PART NO.: 720123225100
BESTELL-NR. / ORDER NO.: GLR1200

POS. NR. POS. NO.	ABB. FIG.	MATERIAL-NR. PART NUMBER	ANZ. QTY.	BEZEICHNUNG ①	DESCRIPTION ②
		GLR1200		VERTIGA UMS 4600 DEC GRAPHIT TAUSCHGERAET	VERTIGA UMS 4600 DEC GRAPHIT EXCHANGE SET
0001.000		759541042200		FRONT KLAPPE	FRONT DOOR
0002.000		759541042300		GEHAUSEVORDERTEIL UNTEN	FRONT CABINET DOWN
0003.000		759541042400		USB KNOEPFE	USB KNOB
0017.000		759541042500		KNOPF FUNKTION	KNOB FUNCTION
0018.000		759541042600		LICHTLEITER	LUMINAT
0019.000		759541042700		GEHAUSEVORDERTEIL	FRONT CABINET
0020.000		759541042800		USB KARTENMODUL	USB CARD BOARD
0024.000		759541042900		LCD/BEDIENMODUL	LCD/CONTROLBOARD
0027.000		759541043000		KNOPF NETZ	KNOB POWER
0028.000		759541043100		BEDIENKNOEPFE CD	CONTROL KNOBS CD
0029.000		759541043200		LINSE KNOPF NETZ	LENS KNOB POWER
0034.000	△	759541043300		DISPLAY	DISPLAY
0035.000		759541044900		HAUPTMODUL	MAINBOARD
0036.000		759541043400		KNOPF VOLUMEN	KNOB VOLUME
0038.000		759541043500		REFLEKTOR	REFLECTOR
0040.000		759541043600		LINSE KNOPF VOLUMEN	LENS KNOB VOLUME
0043.000		759541043700		TRANSFORMATOR	TRANSFORMER
0044.000		759541043800		GUMMI FUSS	RUBBER FOOT
0046.000		759541043900		GEH.-RUECKTEIL	BACK CABINET
0048.000		759541043800		GUMMI FUSS	RUBBER FOOT
0051.000	△	759541044000		GLEICHRICHTERMODUL	RECTIFIERBOARD
0063.000		759541044100		VERSTAERKERMODUL	AMPLIFIER BOARD
0064.000		759541044200		SCHALTER LS-201V-002	SWITCH LS-201V-002
0066.000		759541044300		CD-TRAEGER	CD-TRAY
0069.000		759541045000		CD-MODUL	CD-BOARD
0071.000		759541044400		RAD MOTOR	WHEEL MOTOR
0073.000		759541044500		ZAHNRAD	GEAR
0074.000		759541044600		TRAEGER ZAHNRAD	GEAR BRACKET
0076.000		759541044700		DECKEL CD	CD DOOR
0083.000		759541044800		CD-MECHANIK	CD-MECHANISM
0089.000		759541045600		FOLIE AUX IN	FOIL AUX IN
0090.000		759541045500		LAUTSPRECHERBOX OHNE GITTER	LOUDSPEAKERBOX WITHOUT GRILLE
0091.000		759541045400		ABDECKUNG LAUTSPRECHERBOX	COVER LOUDSPEAKERBOX
0092.000		759541045700		RIEMEN	BELT
0093.000	△	759541045800		NETZKABEL	POWER CORD
0095.000		720117137300		FERNBEDIENUNG	REMOTE CONTROL
		720114058500		BEDIENUNGSANLEITUNG D/GB/F/I/P/E	INSTRUCTION MANUAL D/GB/F/I/P/E
		720114058600		BEDIENUNGSANLEITUNG NL/PL/DK/S/FIN/TR	INSTRUCTION MANUAL NL/PL/DK/S/FIN/TR
		720107740000		SERVICE MANUAL D/GB	SERVICE MANUAL D/GB

POS. NR. POS. NO.	MATERIAL-NR. PART NUMBER	BEZEICHNUNG DESCRIPTION	POS. NR. POS. NO.	MATERIAL-NR. PART NUMBER	BEZEICHNUNG DESCRIPTION
----------------------	-----------------------------	----------------------------	----------------------	-----------------------------	----------------------------

LED 1	759541045100	LED WEISS
LED 2	759541045200	LED ULTRABLAU
LED 3	759541045300	LED BLAU
LED 4	759541045300	LED BLAU

Es gelten die Vorschriften und Sicherheitshinweise gemäß dem Service Manual "Sicherheit", Mat.-Nummer 720108000001, sowie zusätzlich die eventuell abweichenden, landesspezifischen Vorschriften!

⚠ (!)

The regulations and safety instructions shall be valid as provided by the "Safety" Service Manual, part number 720108000001, as well as the respective national deviations.

ÄNDERUNGEN VORBEHALTEN / SUBJECT TO ALTERATION

